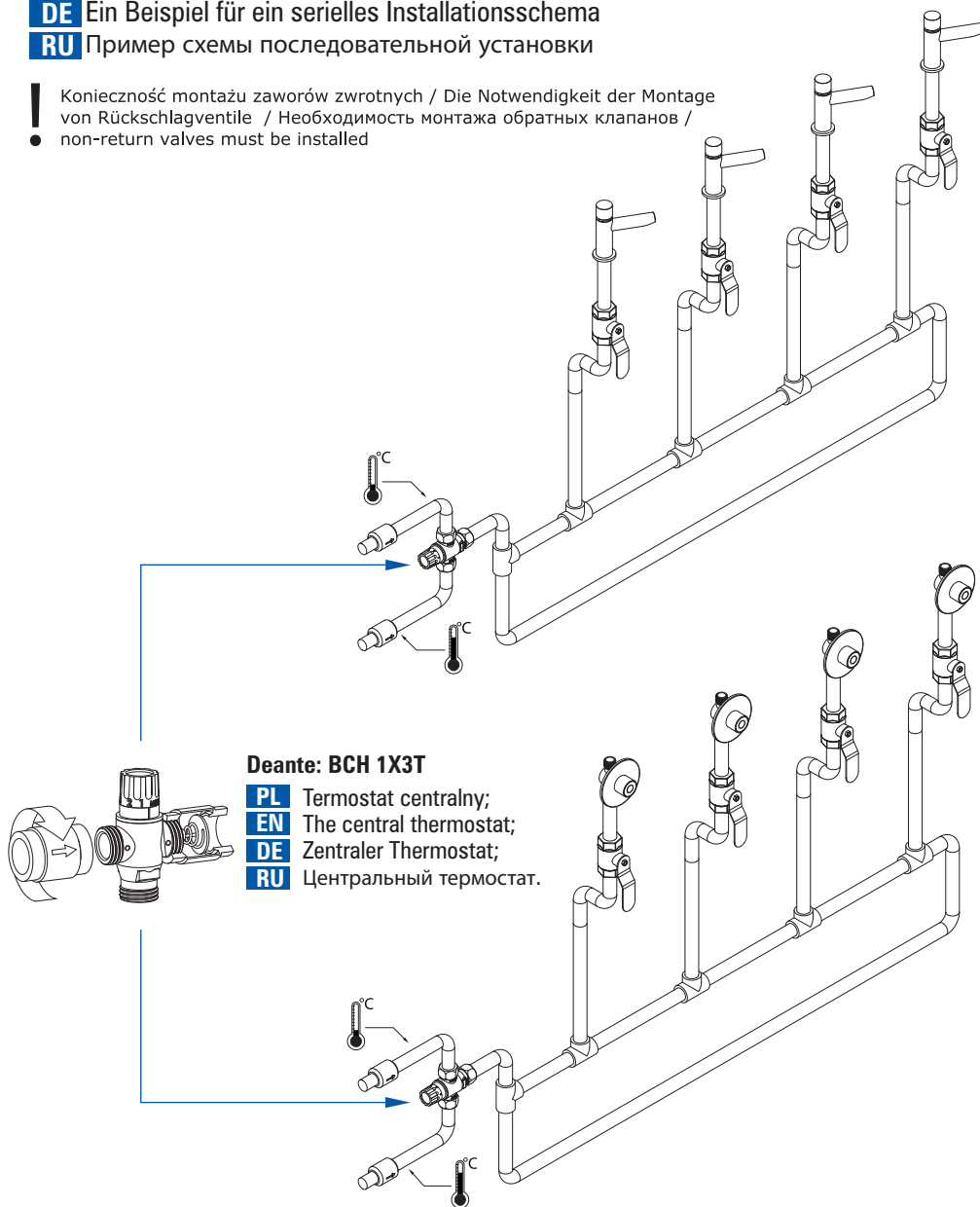


- PL** Przykładowy schemat instalacji szeregowej
- EN** An example of a serial instalation scheme
- DE** Ein Beispiel für ein serielles Installationsschema
- RU** Пример схемы последовательной установки

! Konieczność montażu zaworów zwrotnych / Die Notwendigkeit der Montage von Rückschlagventile / Необходимость монтажа обратных клапанов / non-return valves must be installed

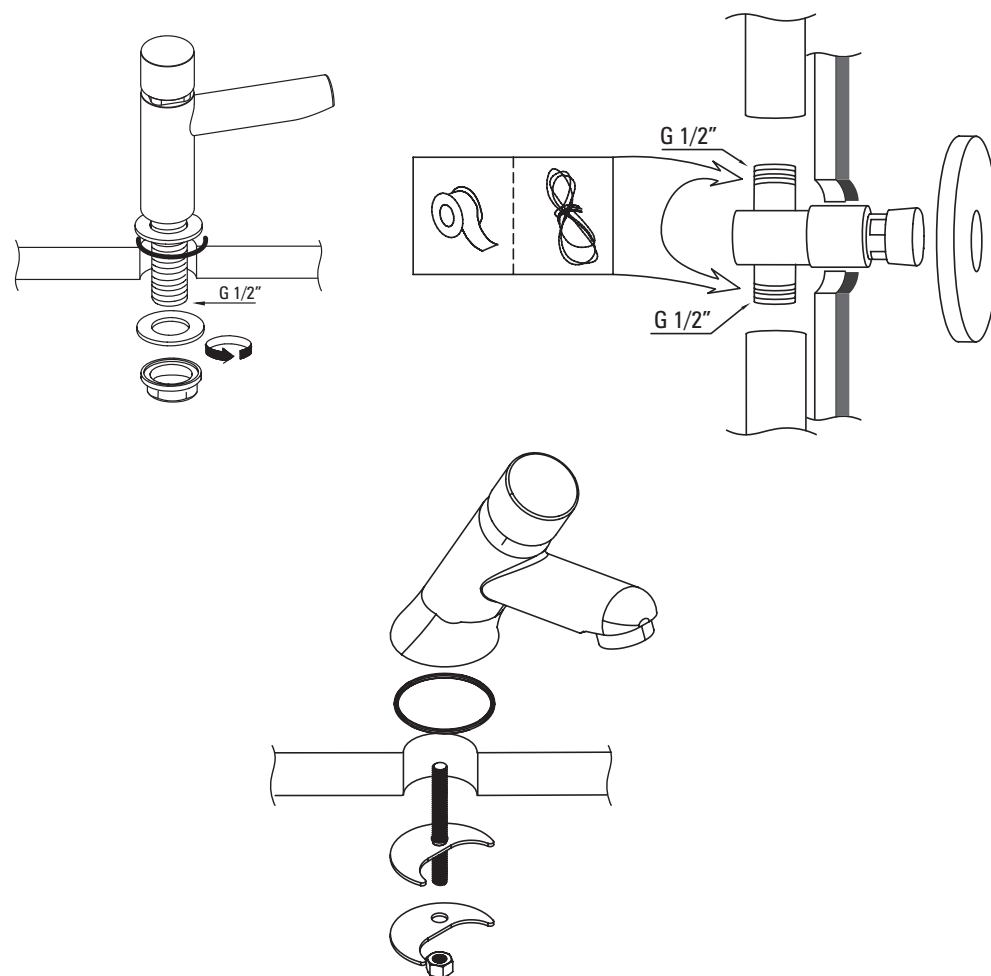


Deante: BCH 1X3T
PL Termostat centralny;
EN The central thermostat;
DE Zentraler Thermostat;
RU Центральный термостат.

- PL** Instrukcja montażu
- EN** Assembly instructions
- DE** Montageanleitung
- LV** Instalēšanas instrukcijas
- RU** Инструкция по установке
- UK** Інструкція по установці
- RO** Instrucțiunile de instalare
- HR** Upute za montažu

- FR** Instructions d'installation
- NO** Installasjonsinstruksjoner
- LT** Instaliavimo instrukcijas
- FI** Asennusohjeet
- SK** Pokyny na inštaláciu
- HU** Telepítési utasítások
- CS** Pokyny k instalaci
- SV** Monteringsanvisning

BBH 028L, BBH 028R, BBH 048L



PL

1. Cechy produktu

Praca przy ciśnieniu wody w instalacji: 1-6 bar

(zalecane: 2-4 bar)

Temperatura pracy: 5-65°C

Czas wypływu wody (nie podlega regulacji):

- Bateria umywalkowa: ~15 ± 5 sec. dla ciśnienia 3 bar

- Bateria natryskowa: ~25 ± 10 sec. dla ciśnienia 3 bar

2. Ostrzeżenia

- Nie dopuścić by temperatura baterii podczas użytkowania miała temperaturę niższą niż 5°C (na przykład podczas okresu zimowego).

- Należy zapewnić odpowiednią jakość wody doprowadzonej do baterii. Woda o wysokim stopniu twardości, albo zanieczyszczona może spowodować uszkodzenie głowicy czasowej produktu.

- W przypadku czasowego odcięcia dopływu wody, spuścić wodę z instalacji, zanim dopływ wody będzie z powrotem otwarty.

- Zaleca się zamontowanie zaworów zwrotnych w instalacji wodnej, w celu wspomoczenia pracy baterii w przypadku konserwacji instalacji.

- W przypadku zasilania baterii wodą zmieszana zaleca się używanie zaworu z funkcją termostatu centralnego.

- Długość otwarcia głowicy czasowej zależy od ciśnienia wody; deklarowany czas wypływu odnosi się do ciśnienia o wartości 3 bar (zgodnie z normą PN-EN 817).

3. Instalacja

- Należy spuścić wodę z instalacji wodnej przez podłączeniem baterii.

4. Pielęgnacja

- Stosować miękkie szmatki

- Nie stosować środków na bazie chloru

- Nie stosować środków z mikrogranulkami

- Stosować wodę z mydłem, bądź chemię biodegradowalną o delikatnej strukturze

- Podczas czyszczenia bateria powinna mieć temperaturę pokojową

- Po zakończeniu czyszczenia dokładnie spłukać mytą powierzchnię z resztek chemii

5. Gwarancja

Szczegóły gwarancji dostępne są na stronie www.deante.pl

EN

1. Technical characteristics

Operating water pressure range: 1–6 bar

(recommended: 2-4 bar)

Water temperature operating range: 5 – 65 °C

Water flow time (not adjustable):

- Basin mixer: ~15 ± 5 sec. at 3 bar

- Shower ~25 ± 10 sec. at 3 bar

2. Warnings

- Do not expose the tap to temperatures lower than 5°C (for example during winter time): otherwise arrange on time for the drainage of the same from any water residual.

- Adequate provision must be made to ensure the water quality (including limescale) when installing this product; the presence of impurities may damage the self-closing cartridge.

- In case of temporary closing of the plant, purge the up-streaming water supply, before reopening the plant.

- We suggest to install check valves on the water supply lines, to help eventual maintenance operations.

- In case of supply with pre-mixed water, we suggest the use of a thermostatic mixing valve.

- The flow time depends directly on the water pressure: the declared flow times refer to a 3 bar dynamic pressure, according to EN-817 norm.

3. Installation

Purge the pipe for an appropriate time before connecting the tap.

4. Maintenance

- Use a soft cloth

- Do not use chlorine based cleaner

- Do not use cleaner with cleaning beads

- Use water and soap or biodegradable chemicals with smooth structure.

- During cleaning the sanitary should be at room temperature

- After cleaning, rinse the washed surface thoroughly to get rid-off residual chemicals

5. Warranty

For detail visit www.deante.eu site.

ES

1. Características técnicas

Presión de alimentación: 1-6 bar (recomendada : 2-4 bar)

Temperatura de alimentación: 5 – 65 °C

Tiempo de descarga (no ajustable):

- Fregadero ~ 15 ± 5 seg. (3 bar)

- Ducha ~25 ± 10 seg. (3 bar)

2. Advertencias

- No exponer el grifo a temperaturas inferiores a 5 °C

(por ejemplo en invierno): de lo contrario proveer pronto a vaciarlo de todos los residuos de agua.

- Alimentar el grifo con AGUA LIBRE DE IMPUREZAS:

la presencia de impurezas puede causar el malo funcionamiento del temporizador; en caso de agua particularmente rica en minerales, proveer a la instalación de un ablandador de agua.

- En caso de cierre temporal de la instalación (por intervenciones de mantenimiento o cierres estacionales) antes de alimentar nuevamente la línea, purgar las tuberías por arriba del grifo - un cuerpo extraño en la alimentación podría dañar gravemente el temporizador.

- Recomendamos de instalar una llave de paso en la línea de alimentación, para facilitar las intervenciones de mantenimiento.

- En caso de alimentación con agua pre-mezclada aconsejamos la utilización de un mezclador termostático.

- El tiempo de descarga varía en función de la presión de alimentación: los tiempos de descarga declarados están referidos, según norma, a la presión de 3 bar dinámicos.

4. Mantenimiento

Limpia las superficies cromadas con agua mezclada con jabón - evitar limpiadores abrasivos - y secar con un paño suave.

5. Garantía

Vista: www.deante.eu

FR

1. Caractéristiques techniques

Pression de service : 1 – 6 bar (recommandée : de 2 à 4 bars)

Plage de température 5 – 65 °C

Temporisation (pas réglable) :

- Lavabo ~15 ± 5 sec. à 3 bar

- Douche ~25 ± 10 sec. à 3 bar

Note: les temps d'écoulement sont conforme à la normative européenne EN816 et peuvent être variés entre les tolérances établies par la même.

2. Notice

- Ne pas exposer le robinet à températures inférieures à 5°C (pour exemple dans la période hivernale): dans le cas contraire effectuer pour temps le vidange complet du robinet .

- Alimenter le robinet avec EAU FILTRÉE: la présence d'impuretés peut causer le mauvais fonctionnement du robinet; en cas d'eau particulièrement riche de minéraux il faut installer un adoucisseur.

- En cas d'arrêts temporaires de l'installation (pour interventions d'entretien ou pour des arrêts saisonniers), avant d'alimenter de nouveau le circuit il faut faire un vidange de celui-ci en amont du robinet, un corps étranger dans l'alimentation pourrait endommager gravement le robinet.

- Nous conseillons d'installer des robinet d'arrêt sur la ligne d'alimentation pour faciliter les interventions d'entretien.

- En cas d'alimentation avec eau pré-mitigée nous recommandons

d'utiliser un mitigeur thermostatique sur réseau.

- Le temps d'écoulement change en fonction de la pression d'alimentation: les temps d'écoulement déclarés se réfèrent, selon la norme, à la pression de 3 bars.

3. Installation

Avant de relier le robinet au circuit de l'eau purger les tuyauteries

d'éventuels résidus en faisant écouler l'eau librement pendant un temps proportionné à la longueur du circuit.

4. Entretien

Nettoyer les surfaces chromées avec détergents spécifiques, ne pas utiliser des matériaux abrasifs et essuyer avec un chiffon doux.

5. Garantie

Voir: www.deante.eu

IT

1. Caratteristiche tecniche

Pressione di utilizzo: 1 – 6 bar (raccomandata : da 2 a 4 bar)

Campo di temperatura : 5 – 65 °C

Tempo di erogazione (non modifi cabile):

- Lavabo ~ 15 ± 5 sec. (3 bar)

- Doccia ~25 ± 10 sec. (3 bar)

N.B: i tempi di erogazione sono conformi alla norma europea EN816 e possono variare entro le tolleranze stabilite dalla stessa.

2. Avvertenze

- Non esporre il rubinetto a temperature inferiori a 5 °C: in caso contrario provvedere per tempo allo svuotamento dello stesso da ogni residuo d'acqua.

- Alimentare il rubinetto con ACQUA FILTRATA : la presenza di impurità può causare il malfunzionamento del temporizzatore; in caso di acqua particolarmente ricca di minerali provvedere ad installare un addolcitore.

- In caso di chiusura temporanea dell'impianto, prima di alimentare nuovamente la linea effettuare uno spurgo della stessa a monte del rubinetto.

- Raccomandiamo di installare un rubinetto di intercettazione sulla linea di alimentazione per facilitare gli interventi di manutenzione.

- In caso di alimentazione con acqua pre-miscelata consigliamo l'utilizzo di un miscelatore termostatico di linea.

- Il tempo di erogazione varia in funzione della pressione d'alimentazione : i tempi di erogazione dichiarati sono riferiti, secondo norma, alla pressione di 3 bar dinamiche.

3. Installazione

Prima di collegare il rubinetto alla linea di alimentazione spurgare le tubature da eventuali residui facendo scorrere liberamente l'acqua per un tempo adeguato alla lunghezza delle stesse.

4. Manutenzione

Pulire le superfici cromate con acqua e sapone – evitare detergenti aggressivi – ed asciugare con un panno morbido.

5. Garanzia

Vista: www.deante.eu